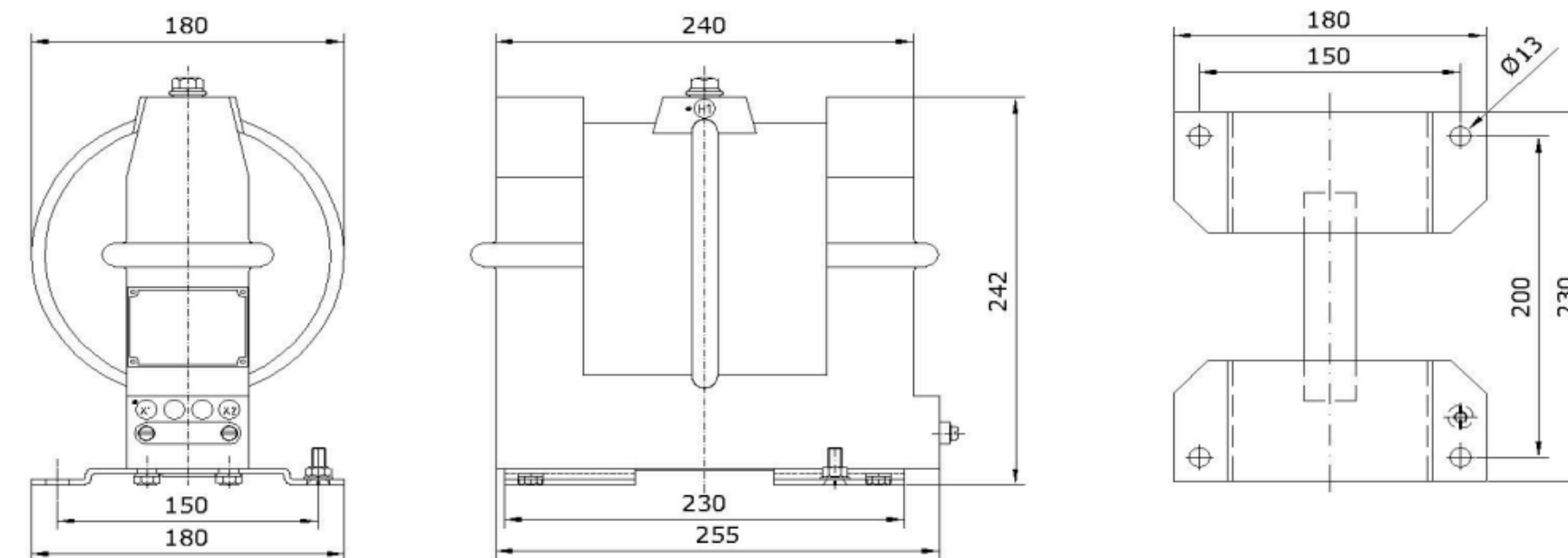




DIMENSÕES / DIMENSIONES / DIMENSIONS(mm)



DIMENSÕES ORIENTATIVAS	DIMENSIONES	DIMENSIONS	UNID.
Altura	Altura	Height	242 mm
Comprimento	Largo	Lenght	255 mm
Largura	Ancho	Width	180 mm
Fixação - Furo ø 13 mm	Fijación ø 13 mm	Fixing ø 13 mm	150x200 mm
Peso Estimado	Peso	Weight	18 Kg

SOB CONSULTA	BAJO PEDIDO	ON REQUEST
• Valores diferentes de Up, Us, Fst e Frequência	Valores diferentes de Up, Us, Fst y Frecuencia	Different values of Up, Us, Fst and Frequency
• Outras relações com ou sem derivação	Otras relaciones con o sin derivación	Other relations with or without derivation
• Dispositivo de lacre	Dispositivo de sellado	Sealing device
• Grupo de ligação 2, 3a e 3b	Grupo de vinculación 2, 3a y 3b	Linkage group 2, 3a and 3b
• Outras condições especiais	Otras condiciones especiales	Other special conditions

CARACTERÍSTICAS ELÉTRICAS	CARACTERÍSTICAS ELÉCTRICAS	ELECTRICAL CHARACTERISTICS	
MODELO	MODELO	MODEL	UNID.
Tensão Máxima	Tensión Máxima	Max. Voltage	kV
Tensão Freq. Industrial	Tensión a Frec. Ind.	Power Freq. Voltage	kV
NI	NBI	BIL	kV
Frequência	Frecuencia	Frequency	Hz
Potência Térmica	Potencia Térmica	Thermal Burden	VA
Fator de Sobretensão (Fst)	Factor Sobretensión	Voltage Factor	-
Upn-Tensão Primária Máxima	Máxima Tensión Primaria	Maximum Primary Voltage	V
Us - Tensão Secundária Máxima	Máxima Tensión Secundaria	Maximum Secondary Voltage	V
Us - Máxima Religação Secundária	Máxima Doble Relación	Maximum Doble Ratio	V
Qtde. máxima de secundários	Número de Nucleos	Number of cores	Qt.

NBR 6855/21	IEC 61869-3	IEEE C57.13
17,5	17,5	15,5
38	38	34
110	95	110
60	60	60
1 Sec(1000VA) ou 2 Sec(2x500VA)	1 Sec(1000VA) ou 2 Sec(2x500VA)	1 Sec(1000VA) ou 2 Sec(2x500VA)
1,5(30s) / 1,2 (contínuo)	1,5(30s) / 1,2 (contínuo)	1,5(30s) / 1,15 (contínuo)
14.400/R3	14.400/R3	14.400/R3
660	660	660
220x440	220x440	220x440
2	2	2

EXATIDÃO | PRECISIÃO | ACCURACY

NORMA NORMA STANDARD	EXATIDÃO (1 SECUNDÁRIO)	PRECISIÃO (1 SECUNDARIO)	ACCURACY (1 SECONDARY)	NBR 6855/21	IEC 61869-3	IEEE C57.13
	Medição	Medición	Metering	75VA 0,3	100VA c10,5	0,3Y
Proteção	Protección	Protection	200VA 1,2	200VA 1,2P	1,2Z	
	EXATIDÃO (2 SECUNDÁRIOS)	PRECISIÃO (2 SECUNDARIOS)	ACCURACY (2 SECONDARY)			
Medição + Medição	Medición + Medición	Metering + Metering	75VA 0,3 - 75VA 0,3	50VA c10,5 - 50VA c10,5	0,3Y - 0,3Y	
Medição + Proteção	Medición + Protección	Metering + Protection	75VA 0,3 - 75VA 1,2	50VA c10,5 - 75VA 3P	0,3Y - 1,2Z	
Proteção + Proteção	Protección + Protección	Protection + Protection	100VA 1,2 - 100VA 1,2	100VA 3P - 100VA 3P	1,2Z - 1,2Z	

CONTATO | CONTACTO | CONTACT

+55 11 2969-2244 | sac@braspel.com.br | www.brasformer.com.br | Estrada das Lágrimas, 3034 - São Paulo-SP - CEP: 04244-000