

BCS-14S

USO INTERNO - 3,6 A 17,5 KV

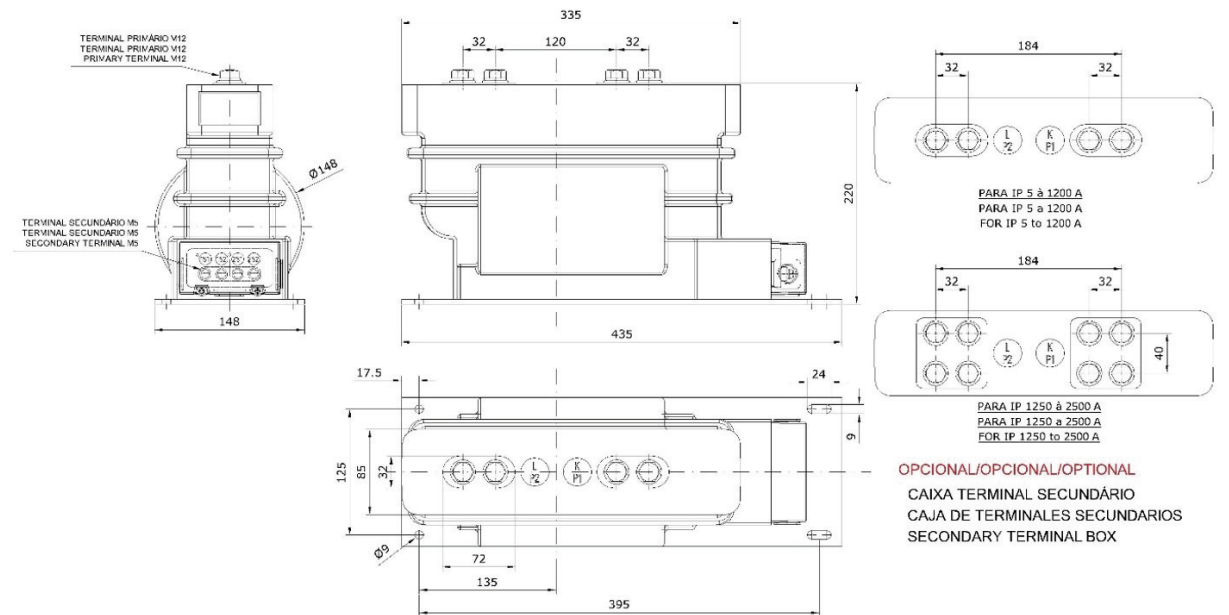
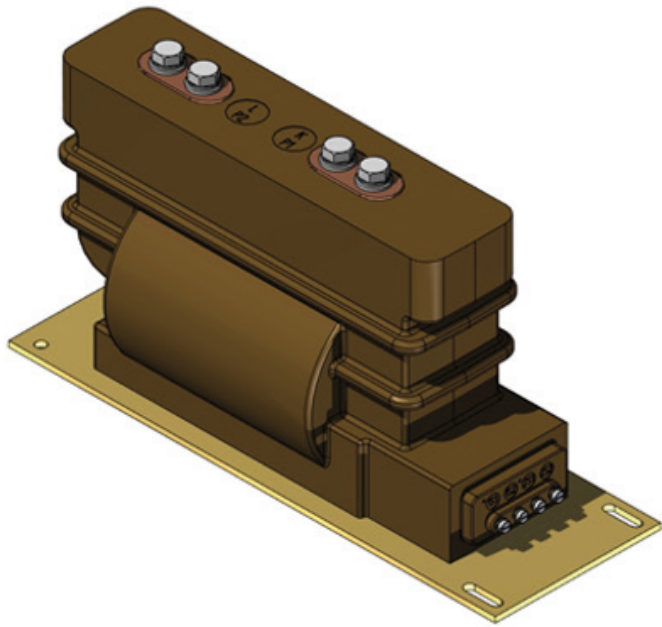
TRANSFORMADOR DE CORRENTE

TRANSFORMADOR DE CORRIENTE | CURRENT TRANSFORMER



O CAMINHO DA ENERGIA

DIMENSÕES | DIMENSIONES | DIMENSIONS (MM)



DIMENSÕES ORIENTATIVAS	DIMENSIONES	DIMENSIONS	UNID.
Altura	Altura	Height	220 mm
Comprimento	Largo	Length	435 mm
Largura	Ancho	Width	148 mm
Fixação - Furo ø 11 mm	Fijación ø 11mm	Fixing ø 11mm	125x395 mm
Peso Estimado	Peso	Weight	24 kgs

SOB CONSULTA	BAJO PEDIDO	ON REQUEST
• Valores diferentes de Is, Ft, lth, e Frequência	• Valores diferentes de Is, Ft, lth, y Frecuencia	• Different values of de Is, Ft, lth, and Frequency
• Exatidão 0,2S ou 0,5S (IEC 61869-2)	• Precisión 0,2S o 0,5S (IEC 61869-2)	• Accuracy 0,2S or 0,5S (IEC 61869-2)
• Exatidão 0,3S, 0,6S, PR, PX e PXR (NBR 6856/21)	• Precisión 0,3S, 0,6S, PR, PX e PXR (NBR 6856/21)	• Accuracy 0,3S, 0,6S, PR, PX e PXR (NBR 6856/21)
• Altitude > 1000 metros	• Altitud > 1000 metros	• Altitude > 1000 meters
• Dispositivo de lacre	• Dispositivo de sellado	• Sealing device
• 3 Secundários	• 3 Secundarios	• 3 Secondaries
• Outras condições especiais	• Otras condiciones especiales	• Other special conditions



CARACTERÍSTICAS ELÉTRICAS	CARACTERÍSTICAS ELÉTRICAS	ELECTRICAL CHARACTERISTICS		NBR 6856/92	NBR 6856/21	IEC 61869-2
MODELO	MODELO	MODEL	UNID.			
Tensão Máxima	Tensión Máxima	Max. Voltage	kV	15	17,5	17,5
Tensão Freq. Industrial	Tensión a Frec. Ind.	Power Freq. Voltage	kV	34	38	38
NI	NBI	BIL	kV	110	110	95
Frequência	Frecuencia	Frequency	Hz	60	60	60
Fat. Térm.	Factor Térmico	Therm. Factor	x In	1,2	1,2	1,2
Ith = Corrente Curto Circuito Térmica	Corriente Cortocircuito Térmica	Short Circuit Thermal Current	x In	80	80	80
Ipn - Corrente Primária Máxima	Corriente Primaria Máxima	Maximum Primary Current	A	2500	2500	2500
Ipn - Máxima Religação Primária	Máxima Doble Relación	Max. Doble Ratio	A	-	-	-
Is = Corrente Secundária	Corriente Secundaria	Rated secondary Current	A	1 ou 5	1 ou 5	1 ou 5
Qtde. máxima de secundários	Número de Núcleos	Number of cores	Qt.	3	3	3

EXATIDÃO | PRECISIÓN | ACCURACY

IP(A)		5	10	25	50	75	100	200	300	400	500	600	800	1000	1200	1500	2000	2500	3000		
		1 Secundário (Medição ou Proteção)								1 Secundario (Medición o Protección)				1 Secondary (Metering or Protection)							
NORMA NORMA STANDARD	NBR 6856/92	(M) - Medição	0,3C100	0,3C100	0,3C100	0,3C100	0,3C100	0,3C100	0,3C100	0,3C100	0,3C100	0,3C100	0,3C100	0,3C100	0,3C100	0,3C100	0,3C100	0,3C100	0,3C100	0,3C100	
		(P) - Proteção	10B200	10B200	10B200	10B200	10B200	10B200	10B200	10B200	10B200	10B200	10B200	10B200	10B200	10B200	10B200	10B200	10B200	10B200	10B200
	NBR 6856/21	(M) - Medição	100VA 0,3	100VA 0,3	100VA 0,3	100VA 0,3	100VA 0,3	100VA 0,3	100VA 0,3	100VA 0,3	100VA 0,3	100VA 0,3	100VA 0,3	100VA 0,3	100VA 0,3	100VA 0,3	100VA 0,3	100VA 0,3	100VA 0,3	100VA 0,3	100VA 0,3
		(P) - Proteção	50VA 10P20	50VA 10P20	50VA 10P20	50VA 10P20	50VA 10P20	50VA 10P20	50VA 10P20	50VA 10P20	50VA 10P20	50VA 10P20	50VA 10P20	50VA 10P20	50VA 10P20	50VA 10P20	50VA 10P20	50VA 10P20	50VA 10P20	50VA 10P20	50VA 10P20
IEC 61869-2	(M) - Medição	80VA CL0,2	80VA CL0,2	80VA CL0,2	80VA CL0,2	80VA CL0,2	80VA CL0,2	80VA CL0,2	80VA CL0,2	80VA CL0,2	80VA CL0,2	80VA CL0,2	80VA CL0,2	80VA CL0,2	80VA CL0,2	80VA CL0,2	80VA CL0,2	80VA CL0,2	80VA CL0,2	80VA CL0,2	
	(P) - Proteção	40VA 10P20	40VA 10P20	40VA 10P20	40VA 10P20	40VA 10P20	40VA 10P20	40VA 10P20	40VA 10P20	40VA 10P20	40VA 10P20	40VA 10P20	40VA 10P20	40VA 10P20	40VA 10P20	40VA 10P20	40VA 10P20	40VA 10P20	40VA 10P20	40VA 10P20	
		2 Secundários (Medição + Proteção)								2 Secundarios (Medición + Protección)				2 Secondary (Metering + Protection)							
NORMA NORMA STANDARD	NBR 6856/92	(M)+(P) Medição+Proteção	0,3C50	0,3C50	0,3C50	0,3C50	0,3C50	0,3C50	0,3C50	0,3C50	0,3C50	0,3C50	0,3C50	0,3C50	0,3C50	0,3C50	0,3C50	0,3C50	0,3C50	0,3C50	
			10B100	10B100	10B100	10B100	10B100	10B100	10B100	10B100	10B100	10B100	10B100	10B100	10B100	10B100	10B100	10B100	10B100	10B100	10B100
	NBR 6856/21	(M)+(P) Medição+Proteção	50VA 0,3	50VA 0,3	50VA 0,3	50VA 0,3	50VA 0,3	50VA 0,3	50VA 0,3	50VA 0,3	50VA 0,3	50VA 0,3	50VA 0,3	50VA 0,3	50VA 0,3	50VA 0,3	50VA 0,3	50VA 0,3	50VA 0,3	50VA 0,3	50VA 0,3
			25VA 10P20	25VA 10P20	25VA 10P20	25VA 10P20	25VA 10P20	25VA 10P20	25VA 10P20	25VA 10P20	25VA 10P20	25VA 10P20	25VA 10P20	25VA 10P20	25VA 10P20	25VA 10P20	25VA 10P20	25VA 10P20	25VA 10P20	25VA 10P20	25VA 10P20
IEC 61869-2	(M)+(P) Medição+Proteção	40VA CL0,2	40VA CL0,2	40VA CL0,2	40VA CL0,2	40VA CL0,2	40VA CL0,2	40VA CL0,2	40VA CL0,2	40VA CL0,2	40VA CL0,2	40VA CL0,2	40VA CL0,2	40VA CL0,2	40VA CL0,2	40VA CL0,2	40VA CL0,2	40VA CL0,2	40VA CL0,2	40VA CL0,2	
		20VA 10P20	20VA 10P20	20VA 10P20	20VA 10P20	20VA 10P20	20VA 10P20	20VA 10P20	20VA 10P20	20VA 10P20	20VA 10P20	20VA 10P20	20VA 10P20	20VA 10P20	20VA 10P20	20VA 10P20	20VA 10P20	20VA 10P20	20VA 10P20	20VA 10P20	

CONTATO | CONTACTO | CONTACT