

# BCS-32

USO INTERNO - 36 KV

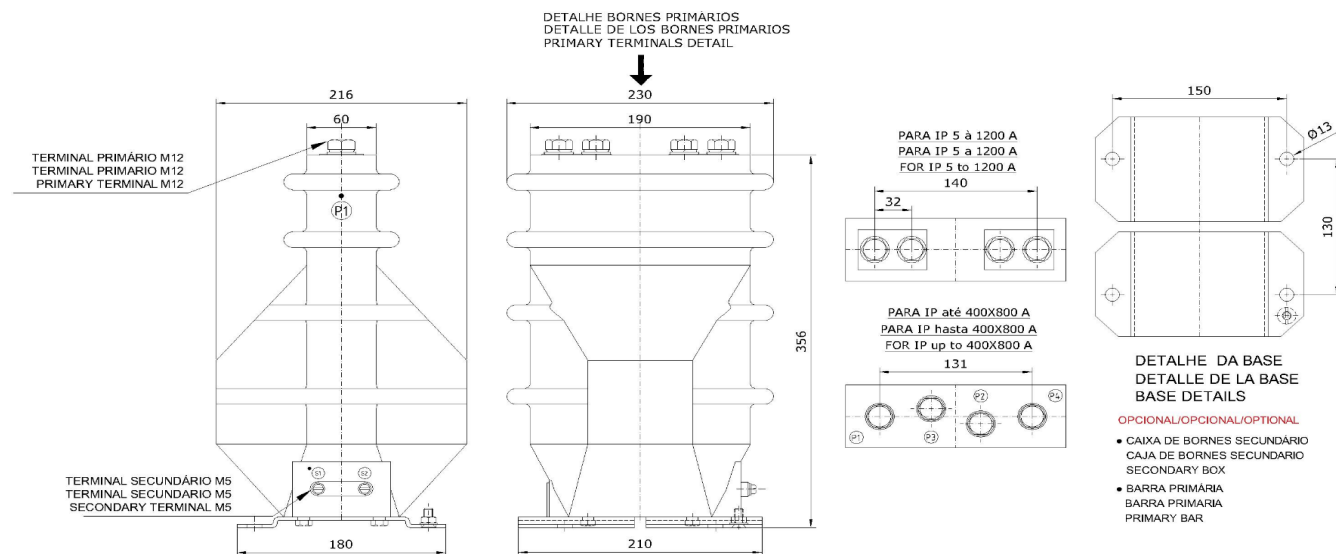
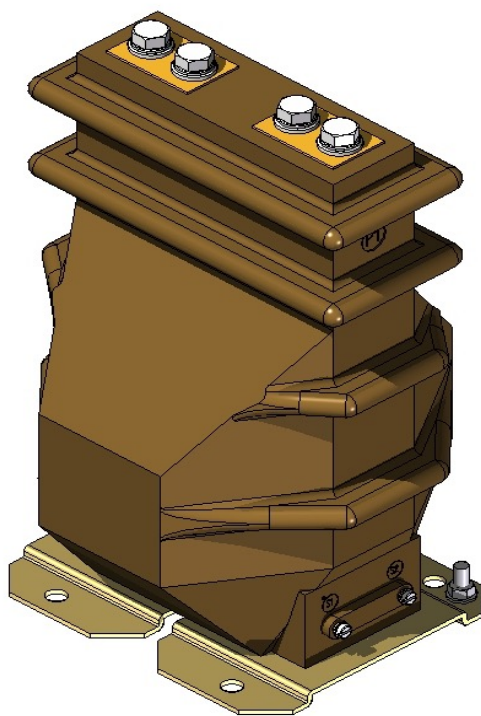
# TRANSFORMADOR DE CORRENTE

TRANSFORMADOR DE CORRIENTE | CURRENT TRANSFORMER



O CAMINHO DA ENERGIA

DIMENSÕES | DIMENSIONES | DIMENSIONS (MM)



Altura	Altura	Height	356 mm
Comprimento	Largo	Length	230 mm
Largura	Ancho	Width	216 mm
Fixação - Furo ø 13 mm	Fijación ø 13mm	Fixing ø 13mm	150x130 mm
Peso Estimado	Peso	Weight	25 kgs

## SOB CONSULTA

- Valores diferentes de Is, Ft, lth, e Frequência
- Exatidão 0,2S ou 0,5S (IEC 61869-2)
- Exatidão 0,3S, 0,6S, PR, PX e PXR (NBR 6856/21)
- Altitude > 1000 metros
- Dispositivo de lacre
- 2 Secundários
- Outras condições especiais

## BAJO PEDIDO

- Valores diferentes de Is, Ft, lth y Frecuencia
- Precisión 0,25 o 0,55 (IEC 61869-2)
- Precisión 0,3S, 0,6S, PX y PXR (NBR 6856/21)
- Altitud > 1000 metros
- Dispositivo de sellado
- 2 secundarios
- Otras condiciones especiales

## ON REQUEST

- Different values of de Is, Ft, lth, and Frequency
- Accuracy 0,25 or 0,55 (IEC 61869-2)
- Accuracy 0,3S, 0,6S, PX and PXR (NBR 6856/21)
- Altitude > 1000 meters
- Sealing device
- 2 Secondaries
- Other special conditions



# BCS-32

USO INTERNO - 36 KV

# TRANSFORMADOR DE CORRENTE

TRANSFORMADOR DE CORRIENTE | CURRENT TRANSFORMER



## BRASFORMER

O CAMINHO DA ENERGIA

CARACTERÍSTICAS ELÉTRICAS		CARACTERÍSTICAS ELÉTRICAS		ELECTRICAL CHARACTERISTICS		NBR 6856/92		NBR 6856/21		IEC 61869-2	
MODELO	MODELO	MODEL	UNID.								
Tensão Máxima	Tensión Máxima	Max. Voltage	kV			36,2		36			36
Tensão Freq. Industrial	Tensión a Frec. Ind.	Power Freq. Voltage	kV			50		50			70
NI	NBI	BIL	kV			170		150			170
Frequência	Frecuencia	Frequency	Hz			60		60			60
Fat. Térm.	Factor Térmico	Therm. Factor	x In			1,2		1,2			1,2
Ith = Corrente Curto Circuito Térmica	Corriente Cortocircuito Térmica	Short Circuit Thermal Current	x In			80		80			80
Ipn - Corrente Primária Máxima	Corriente Primaria Máxima	Maximum Primary Current	A			1200		1200			1200
Ipn - Máxima Religação Primária	Máxima Doble Relación	Max. Doble Ratio	A			600x1200		600x1200			600x1200
Is = Corrente Secundária	Corriente Secundaria	Rated secondary Current	A			1 ou 5		1 ou 5			1 ou 5
Qtde. máxima de secundários	Número de Núcleos	Number of cores	Qt.			2		2			2

### EXATIDÃO | PRECISIÓN | ACCURACY

IP(A)		5	10	25	50	75	100	200	300	400	500	600	800	1000	1200	1500	2000	2500	3000		
		1 Secundário (Medição ou Proteção)						1 Secundario (Medición o Protección)				1 Secondary (Metering or Protection)									
NORMA NORMA   STANDARD	NBR 6856/92	(M) - Medição	0,3C100	0,3C100	0,3C100	0,3C100	0,3C100	0,3C100	0,3C100	0,3C100	0,3C100	0,3C100	0,3C100	0,3C100	0,3C100	0,3C100	-	-	-	-	
		(P) - Proteção	10B100	10B100	10B100	10B100	10B100	10B100	10B100	10B100	10B100	10B100	10B100	10B100	10B100	10B100	10B100	-	-	-	-
	NBR 6856/21	(M) - Medição	100VA 0,3	100VA 0,3	100VA 0,3	100VA 0,3	100VA 0,3	100VA 0,3	100VA 0,3	100VA 0,3	100VA 0,3	100VA 0,3	100VA 0,3	100VA 0,3	100VA 0,3	100VA 0,3	100VA 0,3	-	-	-	-
		(P) - Proteção	25VA 10P20	25VA 10P20	25VA 10P20	25VA 10P20	25VA 10P20	25VA 10P20	25VA 10P20	25VA 10P20	25VA 10P20	25VA 10P20	25VA 10P20	25VA 10P20	25VA 10P20	25VA 10P20	25VA 10P20	-	-	-	-
IEC 61869-2	(M) - Medição	(P) - Proteção	40VA CL0,2	40VA CL0,2	40VA CL0,2	40VA CL0,2	40VA CL0,2	40VA CL0,2	40VA CL0,2	40VA CL0,2	40VA CL0,2	40VA CL0,2	40VA CL0,2	40VA CL0,2	40VA CL0,2	40VA CL0,2	-	-	-	-	
		(P) - Proteção	25VA 10P20	25VA 10P20	25VA 10P20	25VA 10P20	25VA 10P20	25VA 10P20	25VA 10P20	25VA 10P20	25VA 10P20	25VA 10P20	25VA 10P20	25VA 10P20	25VA 10P20	25VA 10P20	25VA 10P20	-	-	-	-
		2 Secundários (Medição + Proteção)						2 Secundarios (Medición + Protección)				2 Secondary (Metering + Protection)									
NORMA NORMA   STANDARD	NBR 6856/92	(M)+(P) Medição+Proteção	0,3C25	0,3C25	0,3C25	0,3C25	0,3C25	0,3C25	0,3C25	0,3C25	0,3C25	0,3C25	0,3C25	0,3C25	0,3C25	0,3C25	-	-	-	-	
			10B50	10B50	10B50	10B50	10B50	10B50	10B50	10B50	10B50	10B50	10B50	10B50	10B50	10B50	10B50	-	-	-	-
	NBR 6856/21	(M)+(P) Medição+Proteção	25VA 0,3	25VA 0,3	25VA 0,3	25VA 0,3	25VA 0,3	25VA 0,3	25VA 0,3	25VA 0,3	25VA 0,3	25VA 0,3	25VA 0,3	25VA 0,3	25VA 0,3	25VA 0,3	25VA 0,3	-	-	-	-
			12,5VA 10P20	12,5VA 10P20	12,5VA 10P20	12,5VA 10P20	12,5VA 10P20	12,5VA 10P20	12,5VA 10P20	12,5VA 10P20	12,5VA 10P20	12,5VA 10P20	12,5VA 10P20	12,5VA 10P20	12,5VA 10P20	12,5VA 10P20	12,5VA 10P20	-	-	-	-
IEC 61869-2	(M)+(P) Medição+Proteção	20VA CL0,2	20VA CL0,2	20VA CL0,2	20VA CL0,2	20VA CL0,2	20VA CL0,2	20VA CL0,2	20VA CL0,2	20VA CL0,2	20VA CL0,2	20VA CL0,2	20VA CL0,2	20VA CL0,2	20VA CL0,2	20VA CL0,2	-	-	-	-	
		10VA 10P20	10VA 10P20	10VA 10P20	10VA 10P20	10VA 10P20	10VA 10P20	10VA 10P20	10VA 10P20	10VA 10P20	10VA 10P20	10VA 10P20	10VA 10P20	10VA 10P20	10VA 10P20	10VA 10P20	10VA 10P20	-	-	-	-

### CONTATO | CONTACTO | CONTACT

+55 11 2969-2244 . sac@braspel.com.br . www.brasformer.com.br . Estrada das Lágrimas, 3034 - São Paulo-SP - CEP: 04244-000