

BCS-22

USO INTERNO - 24 KV

TRANSFORMADOR DE CORRENTE

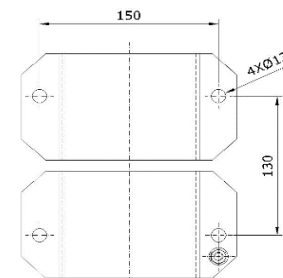
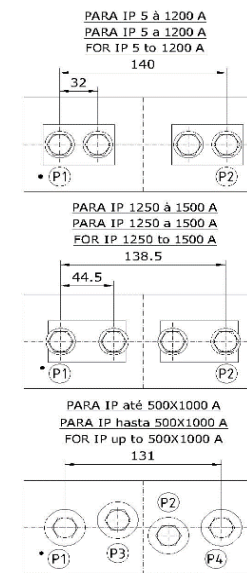
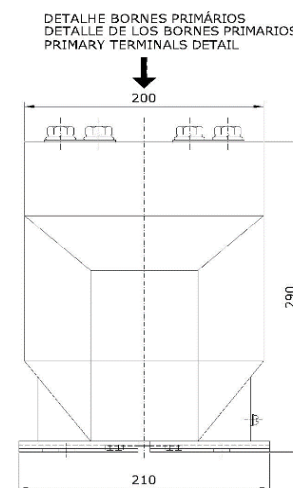
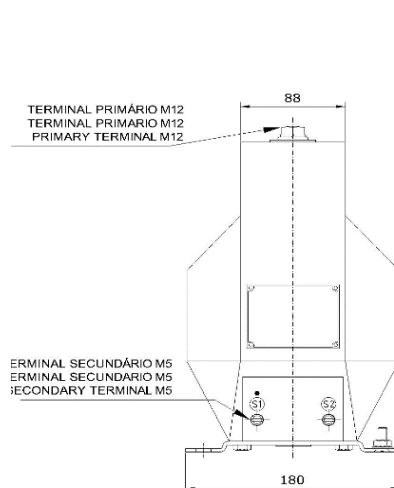
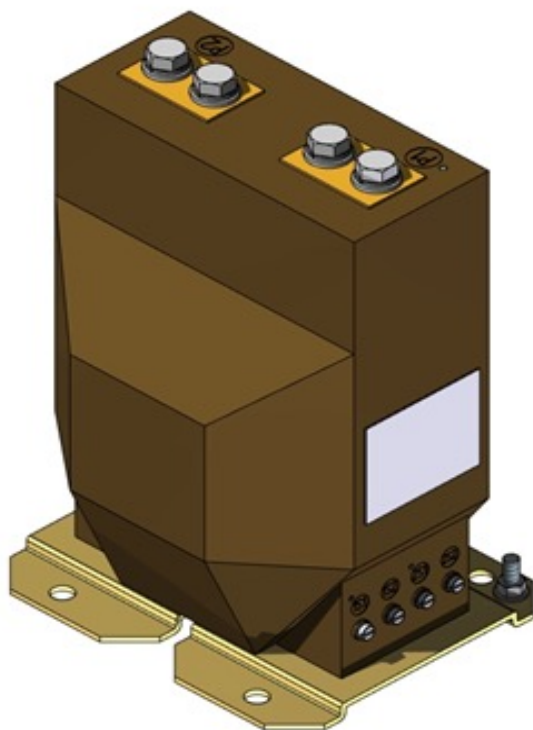
TRANSFORMADOR DE CORRIENTE | CURRENT TRANSFORMER



BRASFORMER

O CAMINHO DA ENERGIA

DIMENSÕES | DIMENSIONES | DIMENSIONS (MM)



DIMENSÕES ORIENTATIVAS	DIMENSIONES	DIMENSIONS	UNID.
Altura	Altura	Height	290 mm
Comprimento	Largo	Length	210 mm
Largura	Ancho	Width	180 mm
Fixação - Furo ϕ 13 mm	Fijación ϕ 13mm	Fixing ϕ 13mm	150x130 mm
Peso Estimado	Peso	Weight	19 kgs

SOB CONSULTA	BAJO PEDIDO	ON REQUEST
• Valores diferentes de Is, Ft, lth, e Frequência	• Valores diferentes de Is, Ft, lth, y Frecuencia	• Different values of Is, Ft, lth, and Frequency
• Exatidão 0,2S ou 0,5S (IEC 61869-2)	• Precisión 0,2S o 0,5S (IEC 61869-2)	• Accuracy 0,2S or 0,5S (IEC 61869-2)
• Exatidão 0,3S, 0,6S, PR, PX e PXR (NBR 6856/21)	• Precisión 0,3S, 0,6S, PR, PX y PXR (NBR 6856/21)	• Accuracy 0,3S, 0,6S, PR, PX and PXR (NBR 6856/21)
• Altitude > 1000 metros	• Altitud > 1000 metros	• Altitude > 1000 meters
• Dispositivo de lacre	• Dispositivo de sellado	• Sealing device
• Outras condições especiais	• Otras condiciones especiales	• Other special conditions



CARACTERÍSTICAS ELÉTRICAS	CARACTERÍSTICAS ELÉTRICAS	ELECTRICAL CHARACTERISTICS		NBR 6856/92	NBR 6856/21	IEC 61869-2
MODELO	MODELO	MODEL	UNID.			
Tensão Máxima	Tensión Máxima	Max. Voltage	kV	24,2	24	24
Tensão Freq. Industrial	Tensión a Frec. Ind.	Power Freq. Voltage	kV	50	50	50
NI	NBI	BIL	kV	150	150	125
Frequência	Frecuencia	Frequency	Hz	60	60	60
Fat. Térm.	Factor Térmico	Therm. Factor	x In	1,2	1,2	1,2
Ith = Corrente Curto Circuito Térmica	Corriente Cortocircuito Térmica	Short Circuit Thermal Current	x In	80	80	80
Ipn - Corrente Primária Máxima	Corriente Primaria Máxima	Maximum Primary Current	A	1500	1500	1500
Ipn - Máxima Religição Primária	Máxima Doble Relación	Max. Doble Ratio	A	600x1200	600x1200	600x1200
Is = Corrente Secundária	Corriente Secundaria	Rated secondary Current	A	1 ou 5	1 ou 5	1 ou 5
Qtde. máxima de secundários	Número de Núcleos	Number of cores	Qt.	3	3	3

EXATIDÃO | PRECISIÓN | ACCURACY

		IP(A)	5	10	25	50	75	100	200	300	400	500	600	800	1000	1200	1500	2000	2500	3000		
		1 Secundário (Medição ou Proteção)			1 Secundario (Medición o Protección)						1 Secondary (Metering or Protection)											
NORMA NORMA STANDARD	NBR 6856/92	(M) - Medição	0,3C100	0,3C100	0,3C100	0,3C100	0,3C100	0,3C100	0,3C100	0,3C100	0,3C100	0,3C100	0,3C100	0,3C100	0,3C100	0,3C100	0,3C100	0,3C100	-	-	-	
		(P) - Proteção	10B100	10B100	10B100	10B100	10B100	10B100	10B100	10B100	10B100	10B100	10B100	10B100	10B100	10B100	10B100	10B100	10B100	-	-	-
	NBR 6856/21	(M) - Medição	100VA 0,3	100VA 0,3	100VA 0,3	100VA 0,3	100VA 0,3	100VA 0,3	100VA 0,3	100VA 0,3	100VA 0,3	100VA 0,3	100VA 0,3	100VA 0,3	100VA 0,3	100VA 0,3	100VA 0,3	100VA 0,3	100VA 0,3	-	-	-
		(P) - Proteção	25VA 10P20	25VA 10P20	25VA 10P20	25VA 10P20	25VA 10P20	25VA 10P20	25VA 10P20	25VA 10P20	25VA 10P20	25VA 10P20	25VA 10P20	25VA 10P20	25VA 10P20	25VA 10P20	25VA 10P20	25VA 10P20	25VA 10P20	-	-	-
IEC 61869-2	(M) - Medição	(M) - Medição	60VA CL0,2	60VA CL0,2	60VA CL0,2	60VA CL0,2	60VA CL0,2	60VA CL0,2	60VA CL0,2	60VA CL0,2	60VA CL0,2	60VA CL0,2	60VA CL0,2	60VA CL0,2	60VA CL0,2	60VA CL0,2	60VA CL0,2	60VA CL0,2	-	-	-	
		(P) - Proteção	25VA 10P20	25VA 10P20	25VA 10P20	25VA 10P20	25VA 10P20	25VA 10P20	25VA 10P20	25VA 10P20	25VA 10P20	25VA 10P20	25VA 10P20	25VA 10P20	25VA 10P20	25VA 10P20	25VA 10P20	25VA 10P20	25VA 10P20	-	-	-
		2 Secundários (Medição + Proteção)			2 Secundarios (Medición + Protección)						2 Secondary (Metering + Protection)											
NORMA NORMA STANDARD	NBR 6856/92	(M)+(P) Medição+Proteção	0,3C25	0,3C25	0,3C25	0,3C50	0,3C50	0,3C50	0,3C50	0,3C50	0,3C50	0,3C50	0,3C50	0,3C50	0,3C50	0,3C50	0,3C50	0,3C25	-	-	-	
			10B50	10B50	10B50	10B100	10B100	10B100	10B100	10B100	10B100	10B100	10B100	10B100	10B100	10B100	10B100	10B100	10B100	10B50	-	-
	NBR 6856/21	(M)+(P) Medição+Proteção	25VA 0,3	25VA 0,3	25VA 0,3	50VA 0,3	50VA 0,3	50VA 0,3	50VA 0,3	50VA 0,3	50VA 0,3	50VA 0,3	50VA 0,3	50VA 0,3	50VA 0,3	50VA 0,3	50VA 0,3	50VA 0,3	25VA 0,3	-	-	-
			12,5VA 10P20	12,5VA 10P20	12,5VA 10P20	25VA 10P20	25VA 10P20	25VA 10P20	25VA 10P20	25VA 10P20	25VA 10P20	25VA 10P20	25VA 10P20	25VA 10P20	25VA 10P20	25VA 10P20	25VA 10P20	25VA 10P20	25VA 10P20	12,5VA 10P20	-	-
IEC 61869-2	(M)+(P) Medição+Proteção	20VA CL0,2	20VA CL0,2	20VA CL0,2	20VA CL0,2	20VA CL0,2	20VA CL0,2	20VA CL0,2	20VA CL0,2	20VA CL0,2	20VA CL0,2	20VA CL0,2	20VA CL0,2	20VA CL0,2	20VA CL0,2	20VA CL0,2	20VA CL0,2	20VA CL0,2	-	-	-	
		15VA 10P20	15VA 10P20	15VA 10P20	20VA 10P20	20VA 10P20	20VA 10P20	20VA 10P20	20VA 10P20	20VA 10P20	20VA 10P20	20VA 10P20	20VA 10P20	20VA 10P20	20VA 10P20	20VA 10P20	20VA 10P20	20VA 10P20	15VA 10P20	-	-	-

CONTATO | CONTACTO | CONTACT