

BCS-11C

USO INTERNO - 3,6 A 17,5 KV



TRANSFORMADOR DE CORRENTE

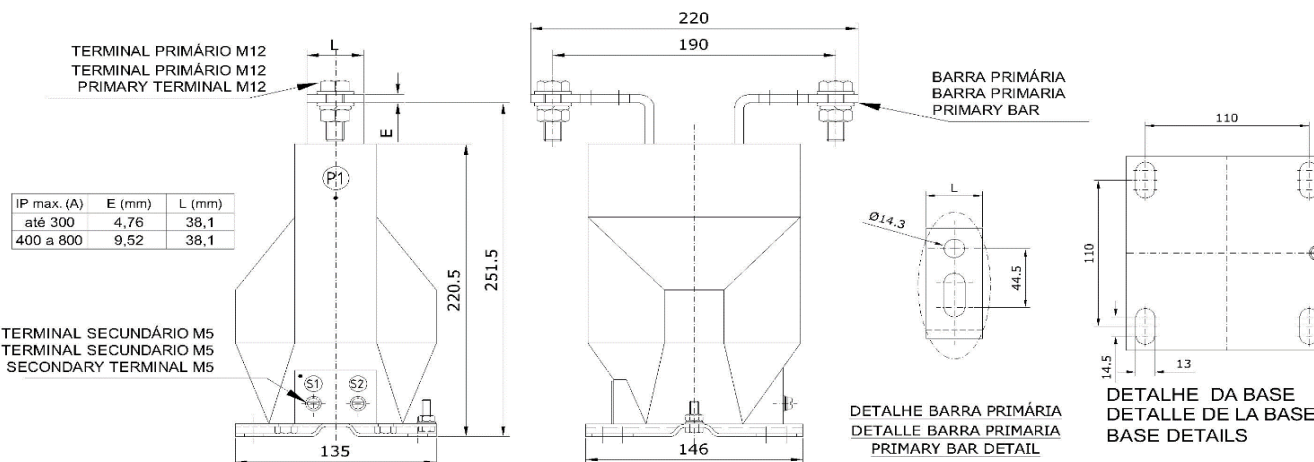
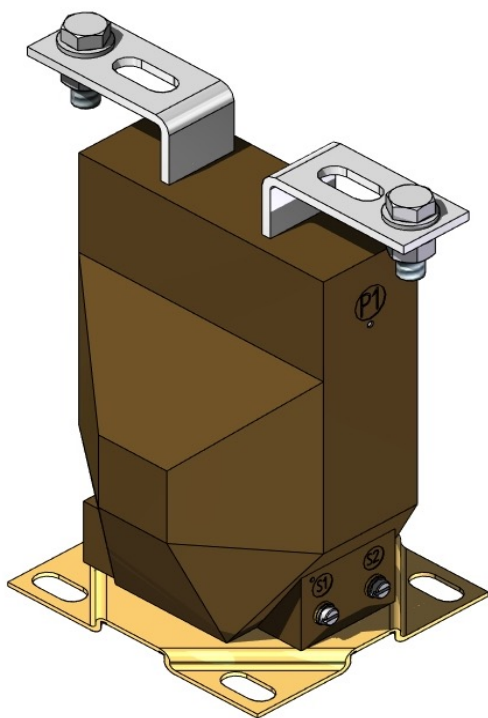
TRANSFORMADOR DE CORRIENTE | CURRENT TRANSFORMER



BRASFORMER

O CAMINHO DA ENERGIA

DIMENSÕES | DIMENSIONES | DIMENSIONS (MM)



DIMENSÕES ORIENTATIVAS	DIMENSIONES	DIMENSIONS	UNID.
Altura	Altura	Height	251 mm
Comprimento	Largo	Length	146 mm
Largura	Ancho	Width	135 mm
Fixação - Furo ø 13 mm	Fijación ø 13mm	Fixing ø 13mm	110x110 mm
Peso Estimado	Peso	Weight	7,0 kgs

SOB CONSULTA	BAJO PEDIDO	ON REQUEST
<ul style="list-style-type: none">• Valores diferentes de Is, Ft, lth, e Frecuência• Exatidão 0,2S ou 0,5S (IEC 61869-2)• Exatidão 0,3S, 0,6S, PR, PX e PXR (NBR 6856/15)• Altitude > 1000 metros• Dispositivo de lacre• Outras condições especiais	<ul style="list-style-type: none">• Valores diferentes de Is, Ft, lth y Frecuencia• Precisión 0,25 o 0,55 (IEC 61869-2)• Precisión 0,3S, 0,6S, PX y PXR (NBR 6856/15)• Altitude > 1000 metros• Dispositivo de sellado• Otras condiciones especiales	<ul style="list-style-type: none">• Different values of Is, Ft, lth, and Frequency• Accuracy 0,25 or 0,55 (IEC 61869-2)• Accuracy 0,3S, 0,6S, PX and PXR (NBR 6856/15)• Altitude > 1000 meters• Sealing device• Other special conditions



BCS-11C

USO INTERNO - 3,6 A 17,5 KV

TRANSFORMADOR DE CORRENTE

TRANSFORMADOR DE CORRIENTE | CURRENT TRANSFORMER



BRASFORMER

O CAMINHO DA ENERGIA

CARACTERÍSTICAS ELÉTRICAS		CARACTERÍSTICAS ELÉCTRICAS		ELECTRICAL CHARACTERISTICS		NBR 6856/92		NBR 6856/21		IEC 61869-2	
MODELO	MODELO	MODEL	UNID.								
Tensão Máxima	Tensión Máxima	Max. Voltage	kV			15		17,5			17,5
Tensão Freq. Industrial	Tensión a Frec. Ind.	Power Freq. Voltage	kV			34		38			38
NI	NBI	BIL	kV			95		95			95
Frequência	Frecuencia	Frequency	Hz			60		60			60
Fat.Térm.	Factor Térmico	Therm. Factor	x In			1,2 / 1,5		1,2 / 1,5			1,2 / 1,5
Ith = Corrente Curto Circuito Térmica	Corriente Cortocircuito Térmica	Short Circuit Thermal Current	x In			80		80			80
Ipn - Corrente Primária Máxima	Corriente Primaria Máxima	Maximum Primary Current	A			600		600			600
Ipn - Máxima Religação Primária	Máxima Doble Relación	Max. Doble Ratio	A			-		-			-
Is = Corrente Secundária	Corriente Secundaria	Rated secondary Current	A			1 ou 5		1 ou 5			1 ou 5
Qtde. máxima de secundários	Número de Núcleos	Number of cores	Qt.			1		1			1

EXATIDÃO | PRECISIÓN | ACCURACY

IP(A)		5	10	25	50	75	100	200	300	400	500	600	800	1000	1200	1500	2000	2500	3000		
		1 Secundário (Medição ou Proteção)							1 Secundario (Medición o Protección)					1 Secondary (Metering or Protection)							
NORMA NORMA STANDARD	NBR 6856/92	(M) - Medição	0,3C25	0,3C25	0,3C25	0,3C25	0,3C25	0,3C25	0,3C25	0,3C25	0,3C25	0,3C25	0,3C25	-	-	-	-	-	-	-	
		(P) - Proteção	10B50	10B50	10B50	10B50	10B50	10B50	10B50	10B50	10B50	10B50	10B50	10B50	-	-	-	-	-	-	-
	NBR 6856/21	(M) - Medição	25VA 0,3	25VA 0,3	25VA 0,3	25VA 0,3	25VA 0,3	25VA 0,3	25VA 0,3	25VA 0,3	25VA 0,3	25VA 0,3	25VA 0,3	25VA 0,3	-	-	-	-	-	-	-
		(P) - Proteção	12,5VA 10P20	12,5VA 10P20	12,5VA 10P20	12,5VA 10P20	12,5VA 10P20	12,5VA 10P20	12,5VA 10P20	12,5VA 10P20	12,5VA 10P20	12,5VA 10P20	12,5VA 10P20	12,5VA 10P20	-	-	-	-	-	-	-
NORMA NORMA STANDARD	IEC 61869-2	(M) - Medição	20VA CLO,2	20VA CLO,2	20VA CLO,2	20VA CLO,2	20VA CLO,2	20VA CLO,2	20VA CLO,2	20VA CLO,2	20VA CLO,2	20VA CLO,2	20VA CLO,2	-	-	-	-	-	-	-	
		(P) - Proteção	10VA 10P20	10VA 10P20	10VA 10P20	10VA 10P20	10VA 10P20	10VA 10P20	10VA 10P20	10VA 10P20	10VA 10P20	10VA 10P20	10VA 10P20	10VA 10P20	-	-	-	-	-	-	-
		2 Secundários (Medição + Proteção)							2 Secundarios (Medición + Protección)					2 Secondary (Metering + Protection)							
NORMA NORMA STANDARD	NBR 6856/92	(M)+(P) Medição+Proteção	-	-	-	-	-	-	-	-	-	-	-	-	-	-	-	-	-	-	
			-	-	-	-	-	-	-	-	-	-	-	-	-	-	-	-	-	-	-
	NBR 6856/21	(M)+(P) Medição+Proteção	-	-	-	-	-	-	-	-	-	-	-	-	-	-	-	-	-	-	-
		-	-	-	-	-	-	-	-	-	-	-	-	-	-	-	-	-	-	-	
NORMA NORMA STANDARD	IEC 61869-2	(M)+(P) Medição+Proteção	-	-	-	-	-	-	-	-	-	-	-	-	-	-	-	-	-	-	
			-	-	-	-	-	-	-	-	-	-	-	-	-	-	-	-	-	-	-

CONTATO | CONTACTO | CONTACT

+55 11 2969-2244 . sac@braspel.com.br . www.brasformer.com.br . Estrada das Lágrimas, 3034 - São Paulo-SP - CEP: 04244-000