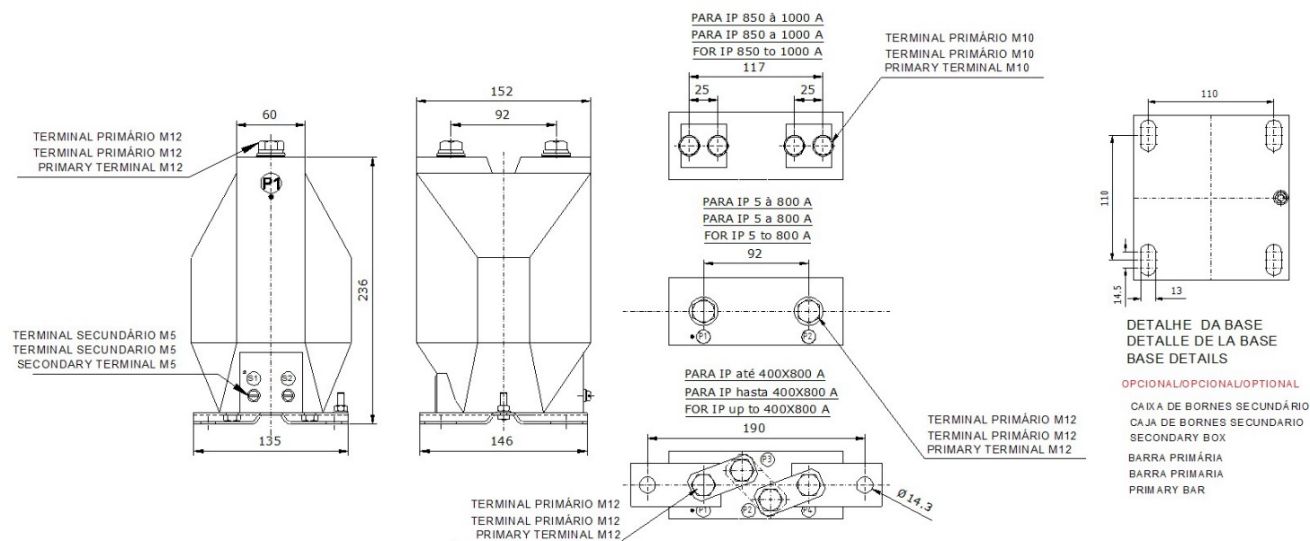
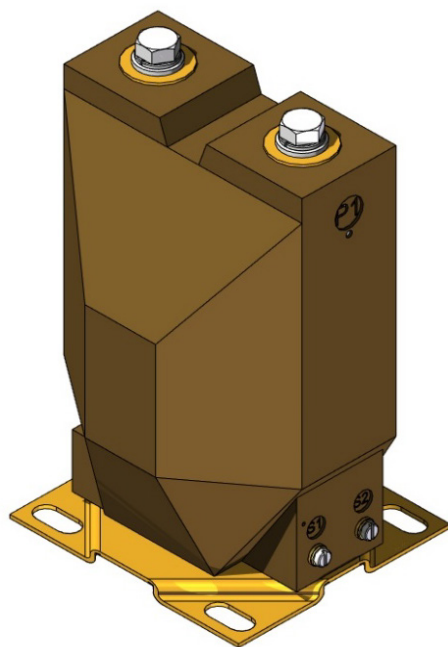


DIMENSÕES | DIMENSIONES | DIMENSIONS (MM)



DIMENSÕES ORIENTATIVAS	DIMENSIONES	DIMENSIONS	UNID.
Altura	Altura	Height	236 mm
Comprimento	Largo	Length	152 mm
Largura	Ancho	Width	135 mm
Fixação - Furo ø 13 mm	Fijación ø 13mm	Fixing ø 13mm	110x110 mm
Peso Estimado	Peso	Weight	9 kgs

SOB CONSULTA	BAJO PEDIDO	ON REQUEST
<ul style="list-style-type: none"> Valores diferentes de Is, Ft, lth, e Frequência Exatidão 0,2S ou 0,5S (IEC 61869-2) Exatidão 0,3S, 0,6S, PR, PX e PXR (NBR 6856/21) Altitude > 1000 metros Dispositivo de lacre Outras condições especiais 	<ul style="list-style-type: none"> Valores diferentes de Is, Ft, lth y Frecuencia Precisión 0,2S o 0,5S (IEC 61869-2) Precisión 0,3S, 0,6S, PX y PXR (NBR 6856/21) Altitud > 1000 metros Dispositivo de sellado Otras condiciones especiales 	<ul style="list-style-type: none"> Different values of Is, Ft, lth, and Frequency Accuracy 0,2S or 0,5S (IEC 61869-2) Accuracy 0,3S, 0,6S, PX and PXR (NBR 6856/21) Altitude > 1000 meters Sealing device Other special conditions



CARACTERÍSTICAS ELÉTRICAS	CARACTERÍSTICAS ELÉCTRICAS	ELECTRICAL CHARACTERISTICS		NBR 6856/92	NBR 6856/21	IEC 61869-2
MODELO	MODELO	MODEL	UNID.			
Tensão Máxima	Tensión Máxima	Max. Voltage	kV	15	17,5	17,5
Tensão Freq. Industrial	Tensión a Frec. Ind.	Power Freq. Voltage	kV	34	38	38
NI	NBI	BIL	kV	110	110	95
Frequência	Frecuencia	Frequency	Hz	60	60	60
Fat. Térm.	Factor Térmico	Therm. Factor	x In	1,2	1,2	1,2
Ith = Corrente Curto Circuito Térmica	Corriente Cortocircuito Térmica	Short Circuit Thermal Current	x In	80	80	80
Ipn - Corrente Primária Máxima	Corriente Primaria Máxima	Maximum Primary Current	A	1000	1000	1000
Ipn - Máxima Religação Primária	Máxima Doble Relación	Max. Doble Ratio	A	400x800	400x800	400x800
Is = Corrente Secundária	Corriente Secundaria	Rated secondary Current	A	1 ou 5	1 ou 5	1 ou 5
Qtde. máxima de secundários	Número de Núcleos	Number of cores	Qt.	1	1	1

EXATIDÃO | PRECISIÓN | ACCURACY

IP(A)		5	10	25	50	75	100	200	300	400	500	600	800	1000	1200	1500	2000	2500	3000		
		1 Secundário (Medição ou Proteção)							1 Secundario (Medición o Protección)				1 Secondary (Metering or Protection)								
NORMA NORMA STANDARD	NBR 6856/92	(M) - Medição	0,3C50	0,3C50	0,3C50	0,3C50	0,3C50	0,3C50	0,3C50	0,3C50	0,3C50	0,3C50	0,3C50	0,3C50	0,3C50	-	-	-	-	-	
		(P) - Proteção	10B50	10B50	10B50	10B50	10B100	10B100	10B100	10B100	10B100	10B100	10B100	10B100	10B50	10B50	-	-	-	-	-
	NBR 6856/21	(M) - Medição	50VA 0,3	50VA 0,3	50VA 0,3	50VA 0,3	50VA 0,3	50VA 0,3	50VA 0,3	50VA 0,3	50VA 0,3	50VA 0,3	50VA 0,3	50VA 0,3	50VA 0,3	50VA 0,3	-	-	-	-	-
		(P) - Proteção	12,5VA 10P20	12,5VA 10P20	12,5VA 10P20	12,5VA 10P20	25VA 10P20	25VA 10P20	25VA 10P20	25VA 10P20	25VA 10P20	25VA 10P20	25VA 10P20	25VA 10P20	12,5VA 10P20	12,5VA 10P20	-	-	-	-	-
NORMA NORMA STANDARD	IEC 61869-2	(M) - Medição	40VA CL0,2	40VA CL0,2	40VA CL0,2	40VA CL0,2	40VA CL0,2	40VA CL0,2	40VA CL0,2	40VA CL0,2	40VA CL0,2	40VA CL0,2	40VA CL0,2	40VA CL0,2	40VA CL0,2	-	-	-	-	-	
		(P) - Proteção	15VA 10P20	15VA 10P20	15VA 10P20	15VA 10P20	15VA 10P20	15VA 10P20	15VA 10P20	15VA 10P20	15VA 10P20	15VA 10P20	15VA 10P20	15VA 10P20	15VA 10P20	15VA 10P20	-	-	-	-	-
		2 Secundários (Medição + Proteção)							2 Secundarios (Medición + Protección)				2 Secondary (Metering + Protection)								
NORMA NORMA STANDARD	NBR 6856/92	(M)+(P) Medição+Proteção	-	-	-	-	-	-	-	-	-	-	-	-	-	-	-	-	-	-	
		(M)+(P) Medição+Proteção	-	-	-	-	-	-	-	-	-	-	-	-	-	-	-	-	-	-	-
	NBR 6856/21	(M)+(P) Medição+Proteção	-	-	-	-	-	-	-	-	-	-	-	-	-	-	-	-	-	-	-
(M)+(P) Medição+Proteção		-	-	-	-	-	-	-	-	-	-	-	-	-	-	-	-	-	-	-	
NORMA NORMA STANDARD	IEC 61869-2	(M)+(P) Medição+Proteção	-	-	-	-	-	-	-	-	-	-	-	-	-	-	-	-	-	-	
		(M)+(P) Medição+Proteção	-	-	-	-	-	-	-	-	-	-	-	-	-	-	-	-	-	-	-

CONTATO | CONTACTO | CONTACT