

BCS-10B

USO INTERNO - 3,6 A 17,5 KV

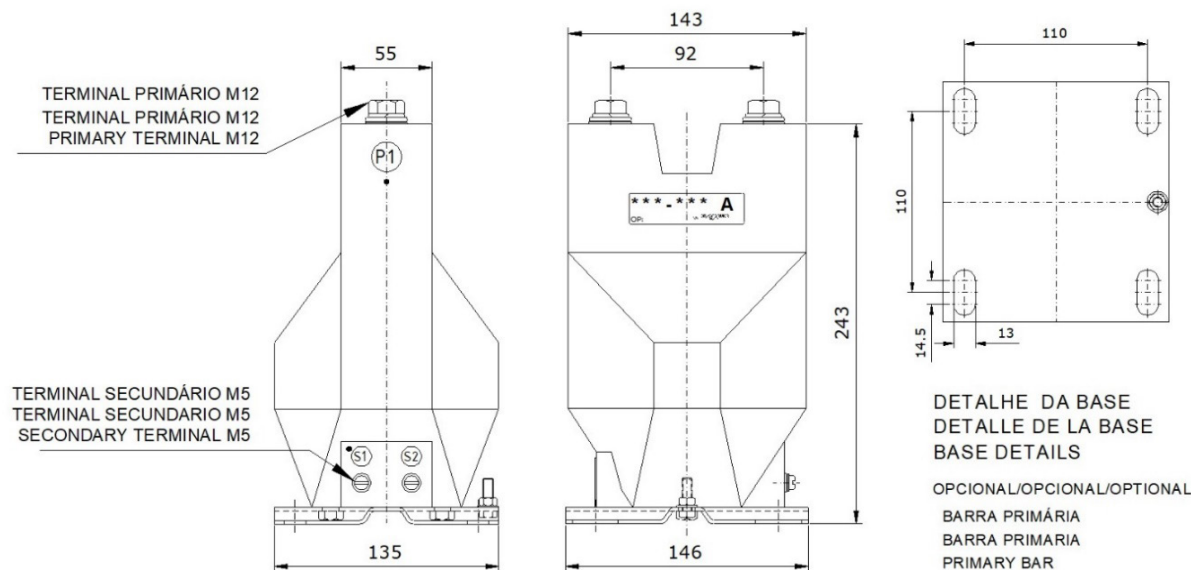
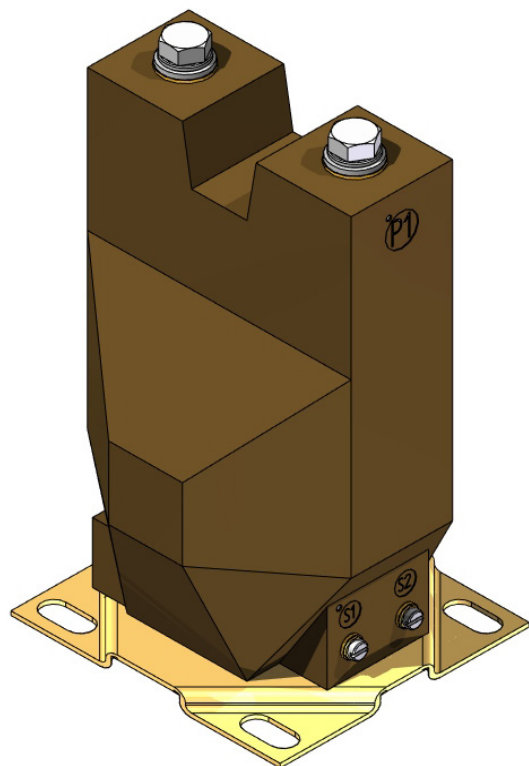
TRANSFORMADOR DE CORRENTE

TRANSFORMADOR DE CORRIENTE | CURRENT TRANSFORMER



O CAMINHO DA ENERGIA

DIMENSÕES | DIMENSIONES | DIMENSIONS (MM)



DIMENSÕES ORIENTATIVAS	DIMENSIONES	DIMENSIONS	UNID.
Altura	Altura	Height	243 mm
Comprimento	Largo	Length	146 mm
Largura	Ancho	Width	135 mm
Fixação - Furo ø 13 mm	Fijación ø 13mm	Fixing ø 13mm	110x110 mm
Peso Estimado	Peso	Weight	7,5 kgs

SOB CONSULTA	BAJO PEDIDO	ON REQUEST
• Valores diferentes de Is, Ft, lth, e Frequência	• Valores diferentes de Is, Ft, lth y Frecuencia	• Different values of Is, Ft, lth, and Frequency
• Exatidão 0,2S ou 0,5S (IEC 61869-2)	• Precisión 0,25 o 0,55 (IEC 61869-2)	• Accuracy 0,25 or 0,55 (IEC 61869-2)
• Exatidão 0,3S, 0,6S, PR, PX e PXR (NBR 6856/15)	• Precisión 0,3S, 0,6S, PX y PXR (NBR 6856/15)	• Accuracy 0,3S, 0,6S, PX and PXR (NBR 6856/15)
• Altitude > 1000 metros	• Altitud > 1000 metros	• Altitude > 1000 meters
• Dispositivo de lacre	• Dispositivo de sellado	• Sealing device
• Outras condições especiais	• Otras condiciones especiales	• Other special conditions



CARACTERÍSTICAS ELÉTRICAS	CARACTERÍSTICAS ELÉCTRICAS	ELECTRICAL CHARACTERISTICS		NBR 6856/92	NBR 6856/21	IEC 61869-2
MODELO	MODELO	MODEL	UNID.			
Tensão Máxima	Tensión Máxima	Max. Voltage	kV	15	17,5	17,5
Tensão Freq. Industrial	Tensión a Frec. Ind.	Power Freq. Voltage	kV	34	38	38
NI	NBI	BIL	kV	95	95	95
Frequência	Frecuencia	Frequency	Hz	60	60	60
Fat. Térm.	Factor Térmico	Therm. Factor	x In	1,2	1,2	1,2
Ith = Corrente Curto Circuito Térmica	Corriente Cortocircuito Térmica	Short Circuit Thermal Current	x In	80	80	80
Ipn - Corrente Primária Máxima	Corriente Primaria Máxima	Maximum Primary Current	A	600	600	600
Ipn - Máxima Religação Primária	Máxima Doble Relación	Max. Doble Ratio	A	-	-	-
Is = Corrente Secundária	Corriente Secundaria	Rated secondary Current	A	1 ou 5	1 ou 5	1 ou 5
Qtde. máxima de secundários	Número de Núcleos	Number of cores	Qt.	1	1	1

EXATIDÃO | PRECISIÓN | ACCURACY

		IP(A)	5	10	25	50	75	100	200	300	400	500	600	800	1000	1200	1500	2000	2500	3000
		1 Secundário (Medição ou Proteção)			1 Secundario (Medición o Protección)						1 Secondary (Metering or Protection)									
NORMA NORMA STANDARD	NBR 6856/92	(M) - Medição	0,3C25	0,3C25	0,3C25	0,3C25	0,3C25	0,3C25	0,3C25	0,3C25	0,3C25	0,3C25	0,3C25	-	-	-	-	-	-	-
		(P) - Proteção	10B50	10B50	10B50	10B50	10B50	10B50	10B50	10B50	10B50	10B50	10B50	10B50	-	-	-	-	-	-
	NBR 6856/21	(M) - Medição	25VA 0,3	25VA 0,3	25VA 0,3	25VA 0,3	25VA 0,3	25VA 0,3	25VA 0,3	25VA 0,3	25VA 0,3	25VA 0,3	25VA 0,3	25VA 0,3	-	-	-	-	-	-
		(P) - Proteção	12,5VA 10P20	12,5VA 10P20	12,5VA 10P20	12,5VA 10P20	12,5VA 10P20	12,5VA 10P20	12,5VA 10P20	12,5VA 10P20	12,5VA 10P20	12,5VA 10P20	12,5VA 10P20	12,5VA 10P20	-	-	-	-	-	-
IEC 61869-2	(M) - Medição	20VA CLO,2	20VA CLO,2	20VA CLO,2	20VA CLO,2	20VA CLO,2	20VA CLO,2	20VA CLO,2	20VA CLO,2	20VA CLO,2	20VA CLO,2	20VA CLO,2	20VA CLO,2	-	-	-	-	-	-	
	(P) - Proteção	10VA 10P20	10VA 10P20	10VA 10P20	10VA 10P20	10VA 10P20	10VA 10P20	10VA 10P20	10VA 10P20	10VA 10P20	10VA 10P20	10VA 10P20	10VA 10P20	-	-	-	-	-	-	
		2 Secundários (Medição + Proteção)			2 Secundarios (Medición + Protección)						2 Secondary (Metering + Protection)									
NORMA NORMA STANDARD	NBR 6856/92	(M)+(P) Medição+Proteção	-	-	-	-	-	-	-	-	-	-	-	-	-	-	-	-	-	
		(M)+(P) Medição+Proteção	-	-	-	-	-	-	-	-	-	-	-	-	-	-	-	-	-	
	NBR 6856/21	(M)+(P) Medição+Proteção	-	-	-	-	-	-	-	-	-	-	-	-	-	-	-	-	-	
(M)+(P) Medição+Proteção		-	-	-	-	-	-	-	-	-	-	-	-	-	-	-	-	-		
IEC 61869-2	(M)+(P) Medição+Proteção	-	-	-	-	-	-	-	-	-	-	-	-	-	-	-	-	-		
	(M)+(P) Medição+Proteção	-	-	-	-	-	-	-	-	-	-	-	-	-	-	-	-	-		

CONTATO | CONTACTO | CONTACT